

**AZƏRBAYCAN RESPUBLİKASI DAXİLİ İŞLƏR NAZİRLİYİ
P O L İ S A K A D E M İ Y A S I**

«DİO-da XÜSUSİ TEXNİKA» KAFEDRASİ

**Məxfi
Nüsxə №**

**«DAXİLİ İŞLƏR ORQANLARINDA XÜSUSİ TEXNİKA»
fənni üzrə**

M Ü H A Z İ R Ə

**MÖVZU № 5. «Daxili işlər orqanlarında tətbiq olunan
rabitə sistemləri və vasitələri»**

Tərtib etdi: Kafedranın rəisi,
polis polkovnik-leytenantı

Əjdər Quliyev

Mühazirənin mətni yenidən işlənmiş və kafedra iclasında müzakirə
olunaraq təsdiq edilmişdir.

Protokol № 2 « 24 » oktyabr 2011-ci il

B A K I - 2 0 1 1

PLAN:

Giriş

1. Daxili işlər orqanlarının əməliyyat-xidməti fəaliyyətində məftilli rabitə vasitələrinin rolu və əhəmiyyəti.
2. Məftilli rabitənin növləri, təşkil olunma üsulları, onların taktiki-texniki xarakteristikaları və istismar qaydaları.
3. Daxili işlər orqanlarının əməliyyat-xidməti fəaliyyətində radio rabitəsinin rolu, tətbiqinin əsas istiqamətləri və təşkili formaları.
4. Efirdə radio mübadilə üsulları, intizam qaydaları. Radiostansiyaların ümumi quruluşu, vəzifəsi, taktiki-texniki xarakteristikaları və istismar qaydaları.

NƏTİCƏ

Ə D Ə B İ Y Y A T:

1. Azərbaycan Respublikasının Konstitusiyası. Bakı – 2010.
2. «Polis haqqında» Azərbaycan Respublikasının Qanunu. Bakı – 1999.
3. Maddələr 3, 4
4. «ƏAF haqqında» Azərbaycan Respublikasının Qanunu. Bakı-Qanun-1999. Maddə 10, bənd 1 (hissə 3,4,5); bənd 4 (hissə 1), bənd 6, 8; maddə 13, bənd 1, 2
5. Azərbaycan Respublikasının Cinayət Prosesual Məcəlləsi. Bakı- 2010. Maddə 177, bənd 3, 4; maddə 255-259, 445.
6. Azərbaycan Respublikası DİN-in 03 sayılı 26 yanvar 1995-ci il tarixli əmri.
7. Azərbaycan Respublikası DİN-in 180 sayılı 15 may 1998-ci il tarixli əmri.
8. Azərbaycan Respublikası DİN-in 392 sayılı 24 iyul 2007-ci il tarixli əmri.
9. M.X.Cəfərov «DİO-da xüsusi texnika» Dərslik. Bakı - 2004, səh. 76-89
10. M.X.Cəfərov, Ə.İ.Quliyev «Əməliyyat texnikasının tətbiqi zamanı tərtib olunan sənədlərin nümunələri». Metodik göstəriş. Bakı - 1998.
11. Ə.İ.Quliyev «DİO-da xüsusi texnika». Albom-sxem. Bakı-2008
12. «Speüialğnaə texnika i informaiionnaə bezopasnostğ» Uçebnik pod redaküiey V.İ.Kirina, tom I. Moskva - 2000. Akademiə Upravleniə MVD Rossii, str. 121-136

GİRİŞ

Məlum olduğu kimi, daxili işlər orqanları qarşısında qoyulan əsas vəzifə, cinayətlərin və digər hüquqpozmalaraın qaçışını almaq, ictimai təhlükəsizliyi təmin etmək, vətəndaşların hüquq və azadlıqlarının mühafizəsindən ibarətdir.

Bu vəzifənin müvəffəqiyyətlə yerinə yetirilməsinə isə idarəetmə sisteminin daimi olaraq təkmilləşdirilməsi sahəsində nail olmaq olar. Qeyd etmək lazımdır ki, idarəetmə sisteminin təkmilləşdirilməsi birdəfəlik tədbir deyil, həyatdan irəli gələn problemlərin həlli üçün lazım olan dinamiki prosesdir. Bu problemlər həmişə diqqət mərkəzində olmalıdır.

Rabitə sistemi, daxili işlər orqanlarında əsas əlaqə vasitəsi olub, daxili işlər orqanlarının və onların bölmələrinin idarə olunmasını daima təmin edir.

İdarəetmənin optimallığı, hər şeydən əvvəl məlumatın əhalidən, müəssisələrdən, təşkilatlardan, uyğun daxili işlər orqanlarından və eləcə də onların ayrı-ayrı əməkdaşlarından vaxtında alınmasından çox asılıdır. Belə məlumatların daxil olması əməliyyat şəraitini analiz etməyə, təcili olaraq lazımi qərar qəbul etməyə, bölmələri və xidmət sahələrini operativ idarə etməyə, daxili işlər orqanları və onların əməkdaşları arasında qarşılıqlı əlaqə yaratmağa, eləcə də onların hərəkətlərini müəyyən məcraya yönəltməyə imkan verir. Bu məsələlərin həlli daxili işlər orqanlarında rabitənin dəqiq təşkilindən, yəni idarəetmə qərarlarının icraçılara nə dərəcədə tez çatdırılmasından çox asılıdır.

Rabitə vasitələrinin tətbiqi, yalnız məlumatın daxil olma mərhələsində deyil, həm də məlumatla bağlı göstərişlərin verilməsi mərhələsində də səmərəli idarəetməyə şərait yaradır.

Daxili işlər orqanlarının mürəkkəb idarəetmə sistemində məftilli rabitə vasitələri ən vacib elementlərdən biridir.

SUAL 1. Daxili işlər orqanlarının əməliyyat-xidməti fəaliyyətində məftilli rabitə vasitələrinin rolu və əhəmiyyəti.

Məftilli rabitə, Daxili işlər orqanlarının mürəkkəb idarəetmə sistemində ən vacib elementlərindən biridir. Məftilli rabitə vasitələri iki əsas qrupa bölünür: analog siqnallarla işləyən rabitə vasitələri və rəqəmli siqnallarla işləyən rabitə vasitələri. Analog siqnallarla işləyən rabitə vasitələrinə misal kimi telefonu, teleqrafı, faks rabitəsini, rəqəmli siqnallarla işləyən rabitə vasitələrinə isə İP-telefonu, elektron-poçt rabitəsini, İnterneti göstərmək olar. Bunlar əsasən müxtəlif xidmət fəaliyyətinin qarşılıqlı hərəkətinin idarə olunması və onlara nəzarət üçün tətbiq olunur. Məftilli rabitə vasitələrinin köməyi ilə daxili işlər orqanları arasında informasiya mübadiləsi həyata keçirilir. Məftilli rabitə aparatlarının və kanallarının bazasında müxtəlif xüsusi sistemlər təşkil olunur. Məsələn, vətəndaşların şəxsi əmlakının və dövlət obyektlərinin mərkəzləşmiş qaydada mühafizəsi, sirkulyar yığınaqların aparılması üçün və s. Məftilli rabitə həm də inzibati-təsərrüfat fəaliyyətində geniş istifadə olunur. Daxili işlər orqanlarında informasiyanın verilməsi və qəbulu üçün ən əsas texniki vasitələrdən biri telefon rabitəsidir. Onun istifadəsi sadədir, nitqin keyfiyyətli və inamlı verilməsini təmin edir.

Polis haqqında Qanunun 3,4 mad. əsasən daxili işlər orqanlarının qarşısında qoyulan vəzifələrin müvəffəqiyyətlə həll olunmasında, yaxşı təşkil olunmuş məftilli rabitənin özünəməxsus yeri vardır. Bu vəzifələrin həlli üçün Rabitə və İnformasiya Texnologiyaları Nazirliyinin yerli və şəhərlərarası, eləcə də ayrı-ayrı nazirliklərin və təşkilatların rabitə şəbəkələrindən istifadə olunur. Yerli şəbəkələrin inkişafı zəif olduqda, daha doğrusu daxili işlər orqanlarının tələbatını ödəmədikdə və xüsusi rabitə şəbəkəsi lazım gəldikdə, daxili işlər orqanları üçün ayrıca rabitə obyektləri tikilir (ATS, koksial, optik kabel və hava xətləri).

Rabitə və İnformasiya Texnologiyaları Nazirliyinin və digər təşkilatların yerli abonent xətlərindən DİO-da istifadə olunması müqavilə əsasında təşkil olunur. Daxili işlər orqanlarının bölmələri şəhərlərarası telefon rabitəsi:

- Rabitə və İnformasiya Texnologiyaları Nazirliyinin Rabitə kanalları vasitəsilə sifarişə təxirə salmadan və təcili sistem üzrə;

- Rabitə və İnformasiya Texnologiyaları Nazirliyinin və eləcə də digər təşkilatların müvəqqəti və ya bir il müddətinə icarəyə götürülmüş rabitə kanalları vasitəsilə həyata keçirilir.

Yuxarıda qeyd olunan bütün şəbəkələr və kanallar üzrə daxili işlər orqanlarında əməliyyat və inzibati-təsərrüfat rabitəsi təşkil olunur.

Əməliyyat işləri üzrə məftilli rabitə elə bir alətdir ki, onun vasitəsilə daxili işlər orqanlarının rəisi və yaxud növbətçisi öz tabeliyində olan əməkdaşların işini təşkil edir. Bu məqsəd üçün məftilli rabitədən DİO-nun digər xidmət sahələrində də istifadə oluna bilər.

Əməliyyat rabitəsinin əsas xüsusiyyətləri ondan ibarətdir ki, o yalnız bir qrup abonentlərin deyil, eyni zamanda bütün abonentlərin tez birləşməsinə (sirkulyar rabitə); xüsusi ucadan danışan qurğuların köməyi ilə iki tərəfli əlaqə yaratmaqla operativ yığıncaqlar keçirməyə imkan verir. Daxili işlər orqanlarında məftilli rabitənin inzibati fəaliyyətdə istifadə olunması Azərbaycan Respublikası DİN-in 03 sayılı 26 yanvar 1995-ci il tarixli əmrinə əsasən nizamlanır. Məftilli rabitə vasitələri, şöbənin rəisinə yaxud növbətçisinə, qısa müddət ərzində, əməliyyat tədbirini həyata keçirmək və ictimai asayişin mühafizəsini təmin etmək üçün lazım olan qüvvə və vasitələri təcili yığmaq, onların vaxta və yerə görə əlaqələrini müəyyənləşdirmək və idarə etmə imkanı verir. Bu vasitələr əhalidən və eləcə də təşkilatlardan və müəssisələrdən baş verən, yaxud da hazırlanan hadisələr haqqında tez məlumat alınmasını təmin edir.

Daxili işlər orqanlarında məftilli əməliyyat rabitəsi elə təşkil olunmalıdır ki, rəis və ya növbətçi istənilən vaxt aşağıdakı imkanlara malik olsun:

- məlumatı vermək və ya qəbul etmək, yaxud da tapşırığın yerinə yetirilməsinə nəzarət etmək üçün əməliyyat-xidməti tədbirlərini həyata keçirən əməkdaşların biri və ya bir qrupu ilə təcili əlaqə yaratmaq;

- lazım olarsa, əməliyyat rəbitəsi kommutatoruna, stansiyasına və ya pultuna qoşulmuş bir qrup əməkdaşla operativ rəhbərliyi başqa vəzifəli şəxsə həvalə etmək;

- kommutatora, stansiyaya, pulta qoşulmuş bir qrup və ya bütün abonentlərlə operativ müşavirə aparmaq və onlara sirkulyar məlumat vermək;

- şəxsi heyətin bir yerə toplanması üçün onları xəbərdar etmək;

- başqa şəbəkələrin abonentləri ilə əlaqə yaratmaq;

- baş vermiş hadisələr haqqında əhalidən məlumat almaq və s.

Daxili işlər orqanlarının fəaliyyətində əsas etibarını ilə Rəbitə və İnformasiya Texnologiyaları Nazirliyinin nəzdində yerli və şəhərlərarası telefon rəbitəsindən və eləcə də özlərinin daxili rəbitə qurğularından istifadə olunur.

Məftilli rəbitə stasionar rəbitə növünə aiddir. DİO-nun bütün xidmət sahələri demək olar ki, məftilli rəbitə kanalları ilə təmin edilmişdir.

Məftilli rəbitə sistemində məlumatlar, radio rəbitəsində olduğu kimi fəzədə deyil, naqillər vasitəsilə elektromaqnit rəqsləri şəklində yayılır və məftillər rəbitə kanalını əmələ gətirir. Telefon rəbitəsi, DİO-da əsas stasionar rəbitə sistemi olub, DİO-nun və onun bölmələrinin daimi idarə olunmasını təmin edir.

İdarəetmənin optimallığı, hər şeydən əvvəl məlumatın əhalidən, müəssisələrdən, təşkilatlardan, müvafiq DİO-dan və eləcə də onların ayrı-ayrı əməkdaşlarından vaxtında alınmasından çox asılıdır. Belə məlumatlar əməliyyat şəraitini analiz etməyə, təcili olaraq lazımı qərar qəbul etməyə, bölmələri və xidmət sahələrini operativ idarə etməyə, DİO-lar arasında qarşılıqlı əlaqə yaratmağa və onların hərəkətlərini istiqamətləndirməyə imkan yaradır. Bu məsələlərin həlli, DİO-da düzünə və əksinə rəbitənin dəqiq təşkilindən, yəni idarəetmə əmrlərinin və qərarlarının icra edənlərə nə dərəcədə tam çatdırılmasından çox asılıdır.

İdarəedici əməllərin, sərəncam və göstərişlərin sirkulyar qaydada ötürülməsi, selektor iclaslarının keçirilməsi, xidməti dəstələrin işinə ümumi nəzarət və digər məqsədlər üçün məftilli rabitə vasitələrinin tətbiqinə geniş yer verilir. Bu vasitələr həm də əməliyyat-xidməti məlumatlarının kompüter sisteminə daxil edilməsi və ondan çıxarılması üçün də istifadə olunur. Hazırda sənədlərin və təsvirlərin sürətinin bir məntəqədən digərinə əsli ilə olduğu kimi ötürmək və qəbul etmək üçün, daxili işlər orqanlarının təcrübəsində faks rabitəsindən istifadə olunmasına xüsusi diqqət yetirilir. Məftilli rabitə vasitələri ilə fasiləsiz və keyfiyyətli əlaqə yaradılması mümkün olmadıqda, təcrübədə radio rabitəsindən istifadə olunur.

İnsanların ən çox toplaşdığı yerlərdən və eləcə də mühafizə olunan müxtəlif obyektlərdən vizual informasiya almaq məqsədi ilə daxili işlər orqanlarında xüsusi ötürücü kameralarından və televiziya qurğularından geniş istifadə olunur.

Qeyd olunan bütün hallarda rabitə əlaqəsi bir və ya iki tərəfli ola bilər.

Daxili işlər orqanlarında tətbiq olunan rabitə vasitələrinə qoyulan əsas tələblər aşağıdakılardan ibarətdir:

- rabitənin vaxtında yaranması;
- məlumatın tez və təhrifsiz ötürülməsi;
- qəbul zamanı məlumatın dəqiq səsləndirilməsi;
- məlumatın məzmununun açıqlanmasının qarşısının alınması qabiliyyəti.

Telefon əlaqəsinin yaradılması zamanı daxili işlər orqanlarının əməkdaşları nizam-intizam qaydalarına əməl etməzlərsə, yuxarıda qeyd olunan tələblərə nail olmaq mümkün olmaz.

Ona görə də, daxili işlər orqanlarının əməkdaşları rabitənin təşkili sistemini və onun tətbiq olunma qaydalarını yaxşı bilməlidirlər. Bu məsələlərin nizamlanması Daxili İşlər Nazirliyinin qanun əsasında hazırladığı normativ sənədlər vasitəsi ilə yerinə yetirilir.

Rabitə kanalları dedikdə, xüsusi avadanlıqla təchiz olunmuş fiziki xətlər və peyk sistemindən istifadə etməklə bir neçə yüz metrdən bir neçə min kilometrə qədər məsafəyə əlaqə yaradılması üçün istifadə olunan radio xətləri nəzərdə tutulur.

Telefon şəbəkəsinin təşkili üçün əsas baza avtomat telefon stansiyası hesab olunur. Hazırda rəqəmli avtomat telefon stansiyalarından geniş istifadə olunur. Quruluşunun inkişafı sayəsində onlar yalnız müəyyən idarənin, təşkilatın deyil, eyni zamanda kiçik bir şəhərin tələbatını ödəyə bilər.

Müasir tipli avtomat telefon stansiyalarında çoxportlu inteqral platalardan (mikroprosessorların bazasında) istifadə olunur. Bu stansiyalarda bir neçə mühafizə təbəqəsindən istifadə olunur. Belə sistemlərdən informasiyanın icazəsiz çıxarılması praktiki olaraq mümkün olmur. İnformasiyanın çıxarılması üçün xüsusi cihazlardan istifadə oluna bilər.

Telefon rabitəsindən geniş istifadə olunmasında əsas məqsəd, onun üz-üzə danışığa yaxın olmasıdır. Bu zaman məlumatın nisbətən asan və tez başa düşüləcək nitq formasında ötürülməsi, onun kim tərəfindən verilməsi (qadın, kişi, cavan, qoca və s.), məlumat verənin emosionallığı və s. təmin olunur.

Telefon vasitəsilə qəbul olunan bu informasiyaların daxili işlər orqanları üçün böyük əhəmiyyəti vardır.

Daxili işlər orqanlarının bütün bölmələrinin fəaliyyətini təmin etmək məqsədi ilə, telefon rabitəsini bir neçə şəbəkəyə ayırmaq olar:

- konfidensial (gizli) əməliyyat;
- aşkar əməliyyat;
- inzibati-təsərrüfat.

Telefon rabitəsinin gizli əməliyyat şəbəkəsi, daxili işlər orqanlarında müəyyən dairə şəxslərin özlərindən yuxarı vəzifəli şəxslərlə DİN sistemində qarşılıqlı əlaqəni və s. təmin etmək məqsədilə istifadə olunur.

Əməliyyat telefon rabitəsinin aşkar şəbəkəsinin vəzifəsi, aşkar əməliyyat məlumatlarını qısa müddətdə marağı olan vəzifəli şəxslərə çatdırmaqdan ibarətdir. Bu şəbəkənin vəzifəsi əsasən, əməliyyat şəraiti haqqında informasiyanın yığılmasını, hüquq qaydalarının mühafi-zəsində iştirak edən qüvvə və vasitələrin idarə olunmasını təmin etməkdən ibarətdir.

Telefon rabitəsinin inzibati-təsərrüfat şəbəkəsinin vəzifəsi, daxili işlər orqanlarının gündəlik həyatının təşkili və fəaliyyətinin hərtərəfli təmin olunması üzrə vəzifəli şəxslərin bir-birilə apardıqları açıq danışıqları təmin etməkdən ibarətdir. Şəbəkə, orqan üçün ayrılmış binada, müəssisədə daxili avtomat telefon stansiyasının bazasında təşkil olunur, şəbəkənin abonentləri, isə daxili işlər orqanlarının əməkdaşları hesab olunurlar. Bu stansiya, ümumi şəbəkə ilə (şəhər telefon şəbəkəsi) əlaqələndirilir və onun vasitəsilə daxili işlər orqanlarının digər şəbəkələri və qarşılıqlı fəaliyyətdə olan təşkilatlarla rabitə əlaqəsi yaratmağa imkan verir.

Məftilli rabitə - süni xətlər boyunca elektromaqnit dalğaları vasitəsilə məlumatın qarşılıqlı yayılmasını təmin edən elektrik rabitəsinin bir növüdür.

Məftilli rabitə vasitələri ilə informasiyanın ötürülməsi və qəbulu, praktiki olaraq teleqraf rabitəsinin yarandığı gündən istifadə olunur. Elektromaqnit teleqraf rabitəsi isə Rusiyada P.Z.Şelling tərəfindən ilk dəfə 1832-ci ildə nümayiş etdirilmişdir.

Azərbaycanda isə ilk teleqraf xətti 1864-cü ildə Tiflis və Naxçıvan arasında qurulmuşdur. 1886-cı ildə isə Bakı ilə Şamaxı, Quba və Nuxa (Şəki) məntəqələri arasında teleqraf xətti yarandı.

Daxili işlər orqanları qarşısında duran məsələlərin həlli planında rabitə vasitələri aşağıdakı işlərin yerinə yetirilməsini təmin edir:

- daxili işlər orqanlarının rəisinə, yaxud növbətçisinə qısa müddət ərzində, ictimai asayişin mühafizəsi üzrə tədbirlərin həyata keçirilməsi üçün lazımi sayda qüvvə və vasitələri toplamağa, vaxta və zamana görə onların əlaqələrini razılaşdırmağa və onları idarə etməyə;

- baş vermiş və ya hazırlanmaqda olan cinayətlər haqqında tez məlumat almağa, onun istəklə qarşısının alınması və alınması üçün uyğun tədbirlərin təşkil olunmasına;

- bir sıra istintaq işlərinin iştirakçılarının işini istiqamətləndirməyə (məsələn, axtarış tədbiri, istintaq sınağı, hadisə yerinə baxış) və s.

Rabitə vasitələrini yalnız ərazi daxili işlər orqanları deyil, həm də dəmir yolu, hava, su nəqliyyatının polis orqanları da həmin məqsədlər üçün istifadə edirlər.

Demək olar ki, ötən zaman ərzində məftilli rabitə həm tətbiq olunan texnika cəhətdən və həm də göstərilən xidmət baxımından çox sürətlə inkişaf etməyə başlamışdı.

Məhdudlaşmış ərazidə istənilən sayda abonent, istənilən sayda telefon xətti ilə maneəsiz olaraq birləşdirmək olar.

Radio rabitəsi isə buna imkan vermir.

Ona görə də şəhərlərin və digər yaşayış məntəqələrinin telefon şəbəkələrinin bazasını telefon xətləri təşkil edir.

Hal-hazırda DİO-nun idarə və bölmələri arasında xüsusi optik kabellərdən istifadə olunur.

Optik kabellər (lifli xətlər) - bunlar şüşə lifli saplar olmaqla möhkəm qabıqda yerləşdirilir və optik diapazonlu elektromaqnit dalğalarının yayılmasını təmin edir.

Yuxarıda qeyd etdiyimiz kabel xətlərinin müsbət və mənfi cəhətləri vardır. Üstün cəhəti aşağıdakılardır:

- birincisi, məhdud ərazidə kabel xətlərinin sayından asılı olmayaraq bir-birinə qarşı maneənin olmaması;

- ikincisi, məftilli rabitə kanallarında və xətlərində daxili maneələrin azlığı və bununlada rabitənin keyfiyyətinin yüksək, vaxtında və inamlı olmasıdır;

- üçüncüsü isə məxfilik reciminin nisbətən təmin olunmasıdır. Belə ki, burada hansı abonent birləşdirilirsə, yalnız o da eşidir. İnformasiyanın

icazəsiz çıxarılması üçün, konkret abonentə xəttin haradan keçməsinə bilmək lazımdır.

Məftilli rabitənin çatışmayan cəhətlərinə isə aşağıdakılar aiddir:

- məftilli rabitə şəbəkələrinin və xətlərinin yaranması və istismarı üçün müəyyən qədər material və maliyyə tələbləri;
- hərəkətdə olan obyektlərlə informasiya mübadiləsinin qeyri mümkünlüyü;
- çətin keçilən yerlərdə xətlərin qoyulması və istismarının mümkün olmaması;
- təbii fəlakət zamanı rabitə xətlərinin qırılması və eləcə də onların qəsdən sıradan çıxarılması.

İnformasiyanın ötürülməsi üçün daxili işlər orqanları aşağıdakı rabitə şəbəkələrindən istifadə edirlər:

- Daxili İşlər Nazirliyinə məxsus məftilli rabitə şəbəkəsindən;
- ümumi istifadə üçün məftilli rabitə şəbəkəsindən;
- müxtəlif xidmət sahələrinə məxsus məftilli rabitə şəbəkələrindən (Azərbaycan Dövlət Neft Şirkətinə, Azenerci birliyinə və s.).

Demək olar ki, stasionar iş recimində olan daxili işlər orqanlarının əməkdaşları, istər gündəlik iş fəaliyyətində, istərsə də müəyyən əməliyyat tədbirlərinin həyata keçirilməsində informasiya mübadiləsi üçün nəzərdə tutulmuş vasitələrdən ən əsas üstünlüyü məftilli rabitəyə (telefon, teleqraf, faksimil və b.) verirlər.

Daxili işlər orqanlarının sərəncamında olan məftilli rabitə vasitələri nəinki, inzibati fəaliyyətdə, həmçinin əməliyyat-axtarış fəaliyyəti istintaq hərəkəti, eləcə də yanğından mühafizə sahəsində də geniş istifadə olunur.

Daxili işlər orqanlarının ƏAF tədbirlərinin həyata keçirilməsində məftilli rabitədən istifadə olunmasını Azərbaycan Respublikasının “Əməliyyat-axtarış haqqında” Qanununun müvafiq maddələri tənzimləyir. Belə ki, bu Qanunun 5, 10 və 13 maddələrinə əsasən əməliyyat-axtarış fəaliyyətinin

subyektləri bu Qanunla müəyyən edilmiş qaydada aşağıdakı əməliyyat-axtarış tədbirləri tətbiq edə bilərlər:

- telefon danışıklarına qulaqasma;
- poçt, teleqraf və digər göndərişlərin yoxlanılması;
- texniki rabitə kanallarından informasiyanın çıxarılması;

- mülkiyyət formasından asılı olmayaraq rabitə xidmətləri göstərən, rabitə vasitələri təqdim edən, müəssisə və təşkilatların, fiziki və hüquqi şəxslərin stansiya avadanlığına qoşulmaqla telefon danışıklarına qulaq asma və s.

İstintaq hərəkəti zamanı məftilli rabitədən istifadə olunması Azərbaycan Respublikası Cinayət Prosesual Məcəlləsinin 177-ci maddəsinin müvafiq bəndləri təşkil edir. 177-ci maddənin 3-cü bəndində göstərilir ki, poçt, teleqraf və digər göndərişlərin üzərinə həbs qoyulması, telefon və digər qurğularla aparılan danışıkların, rabitə və digər texniki vasitələrlə ötürülən məlumatların ələ keçirilməsi kimi istintaq hərəkətlərinin məcburi aparılması üçün bir qayda olaraq məhkəmə qərarının alınması tələb olunur. 177 m. 4-cü bəndinə əsasən.

Lakin müstəntiq müvafiq məhkəmə qərarı olmadan öz qərarı əsasına aşağıdakı istintaq hərəkətlərini apara bilər, yəni poçt, teleqraf və digər göndərişlərin üzərinə həbs qoyulması, habelə telefon və digər qurğularla aparılan danışıkların, rabitə və digər texniki vasitələrlə ötürülən məlumatların ələ keçirilməsi-şəxsiyyət və ya dövlət hakimiyyəti əleyhinə olan ağır və ya xüsusilə ağır cinayətlər üzrə sübutların müəyyən edilməsi üçün təxirə salına bilməyən hallar yarandıqda.

SUAL 2. Məftilli rabitənin növləri, təşkil olunma üsülları, onların taktiki-texniki xarakteristikaları və istismar qaydaları.

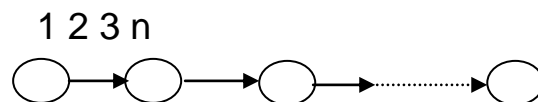
Daxili işlər orqanlarında geniş yayılmış rabitə vasitələrindən biri telefon rabitəsidir. Telefon rabitəsinin təşkili prinsipləri Azərbaycan Respublikası DİN-in 03 sayılı 26 yanvar 1995-ci il tarixli əmrinə əsasən nizamlanır.

Daxili işlər orqanlarında telefon rabitəsi aşağıdakı üsullarla təşkil olunur:

- birbaşa (düzünə);
- dairəvi;
- ulduzvari;
- dairəvi-ulduzvari.

Birbaşa üsulla təşkil olunmuş telefon rabitəsi, əsasən müvəqqəti telefon əlaqələrinin yaradılması zamanı istifadə olunur. Bu növ rabitənin mahiyyəti ondan ibarətdir ki, burada abonentlər birbaşa kommutatora (stansiyaya, pulta) qoşulurlar.

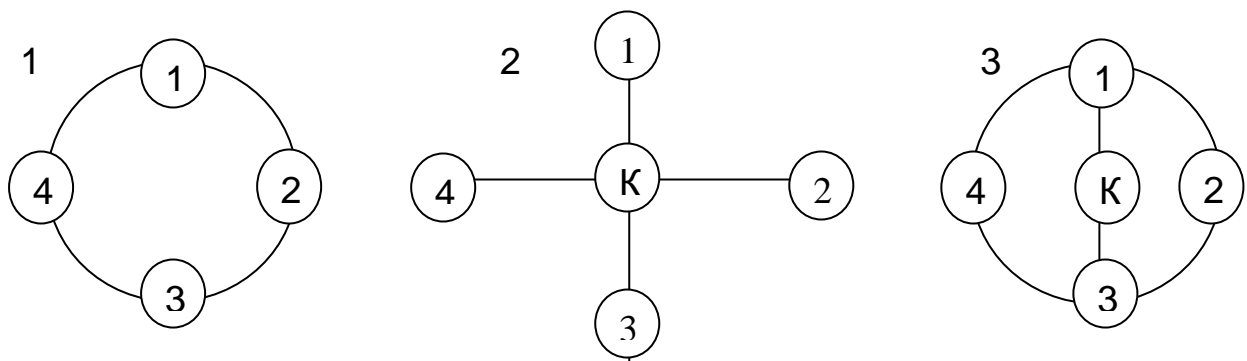
Birbaşa rabitə sistemi əsasən islah-əmək müəssisələrində müvəqqəti rabitənin aparılması zamanı istifadə olunur.



Sxem 1.

Daxili işlər orqanlarında geniş tətbiq olunan rabitə sistemləri, dairəvi, ulduzvari və dairəvi-ulduzvari sistemlərdir. Bu sistemlərin birbaşa sistemdən (stansiyaya, pulta) yalnız birbaşa abonentləri deyil, birləşdirici xətlər vasitəsilə digər kommutatorların, yaxud stansiyaların abonentlərini də qatmaq olar. Qrafiki olaraq, bu sistemləri aşağıdakı kimi göstərmək olar:

Sxem 2.



İstifadə olunan tezlik xarakterinə görə telefon rabitəsi alçaq və yüksək tezlikli olmaqla, iki yerə bölünür.

Şəhərdaxili, rayondaxili telefon əlaqələri zamanı alçaq tezlikli aparatlardan və birləşdirici xətlərdən istifadə olunur. Şəhərlərarası telefon əlaqəsi üçün həm alçaq və həm də yüksək tezlikli telefon rabitəsindən istifadə olunur. Bir qayda olaraq yüksək tezlikli telefon nazir, baş idarə və DİO rəislərinin xidməti otaqlarında quraşdırılır. Kənar şəxslərə həmin telefondan istifadə etməyə icazə verilmir.

Daxili işlər orqanlarının və onun bölmələrinin şəhərlərarası telefon əlaqəsi sifarişli, dərhal və təcili sistemlər üzrə aparılır.

Şəhərlərarası rabitə xətlərinə tez qoşulmaq məqsədi üçün, daxili işlər orqanlarına xüsusi parollar verilir. Telefon danışıqları apararkən abunəçilər dövlət və xidməti sirləri yaymamaq haqqındakı qaydaları əməl etməlidirlər.

Avtomatik və sifariş sistem üzrə məlumatların verilməsi Rabitə və İnformasiya Texnologiyaları Nazirliyinin müəyyən etdiyi adi qaydalar üzrə yerinə yetirilir.

Polis şöbələrində üç növ telefon rabitəsinə rast gəlmək olar: operativ, xüsusi və ümumi.

Operativ telefon rabitəsi, informasiyanın birbaşa verilməsini təmin edir. Belə rabitənin üstünlüyü ondan ibarətdir ki, birləşmə üçün bütün mərhələlər götürülür və əlaqənin yaranmasına çox az vaxt sərf olunur.

Birbaşa rabitə sistemində bütün abonentlər bir kommutatora birləşdirilir və onların rabitənin istiqamətini sərbəst seçmək imkanı olmur. Burada bir abonentin digər abonentlə danışmaq əlaqəsi ancaq operatorun vasitəsilə yerinə yetirilir. Birbaşa telefon rabitəsi zamanı, bir və ya ikitərəfli ucadan danışan rabitədən istifadə olunması, bu rabitənin imkanlarını bir qədər də genişləndirir, yəni operativ informasiyanın çatdırılması vaxtını həm azaldır, həm də eyni zamanda bir neçə abonent dinləməsinə imkan verir. Belə rabitə sistemi, sirkulyar sistem adlanır.

Xüsusi xətlərin vəzifəsi «102» rəqəmini yığan zaman əhalidən daxil olan çağırışlara xidmət etməkdən ibarətdir.

Növbətçidən və ya onun rabitə üzrə köməkçisi «102» xətti ilə daxil olan məlumat üzrə qərar qəbul edir, ya da bu xətti uyğun abonentlə qərar qəbul etmə müddətində birləşdirir.

Digər danışmaqlar üzrə ümumi istifadə üçün nəzərdə tutulmuş telefon rabitəsindən istifadə olunur. Daxili işlər orqanlarında istifadə olunan nitq mübadiləsi vasitələrinə qoyulan əsas tələblərdən biri onların operativliyidir. Onlar əlaqənin tez və təxirə salınmadan yaranmasını təmin etməlidirlər. Bu məqsədlə telefon rabitəsi qurğuları elə quraşdırılmalı və avtomatlaşdırılmalıdır ki, növbətçiyə əlaqə yaratmaq üçün bir düyməni basmaq kifayət etsin. Daxili işlər orqanlarında və onların bölmələrində çoxlu sayda əməliyyat rabitəsi stansiyaları, pultları və kommutatorları istifadə olunur. Bu aparatların vəzifəsi, növbətçi hissələrində inzibati-idarəçilik heyəti üçün operativ telefon rabitəsi yaratmaqdan ibarətdir.

Bütün bu deyilənlər «DİO-da xidməti telefonların birləşdirici və birbaşa xəttinin təyin edilməsi normalarının təsdiqi barədə» Azərbaycan Respublikası DİN-in 180 sayılı 15 may 1998-ci il tarixli əmrində öz əksini tapmışdır.

Bundan əlavə DİN-də rəqəmsal rabitə növlərindən də geniş istifadə olunur. Buna misal olaraq Avtomatlaşdırılmış Məlumat-Axtarış Sistemini (AMAS) göstərmək olar. Ərazi polis orqanlarının şəxsiyyət vəsiqəsi

bölmələrində quraşdırılmış kompüterlər, AMAS-ın DİN-in inzibati binasında yerləşən mərkəzi serveri ilə məlumat mübadiləsini naqilli rabitə kanalları vasitəsilə aparırlar.

Daxili İşlər Nazirliyinin mərkəzləşdirilmiş faks nömrələri ilə yanaşı mərkəzləşdirilmiş elektron-poçt ünvanları, elektron sənəd dövriyyəsi, elektron imza, elektron hökumət və s. sistemlər də vardır. E-poçt (e-mail) vasitəsilə lazımi məlumatlar dünyanın istənilən nöqtəsindən operativ və yüksək keyfiyyətlə qəbul olunub ötürürlər.

Daxili işlər orqanlarında və onların bölmələrində mini ATS-lərdən istifadə olunur. Bu aparatların vəzifəsi, növbətçi hissələrində inzibati-idarəçilik heyəti üçün operativ telefon əlaqəsi yaratmaqdan ibarətdir. Daxili işlər orqanlarında tətbiq olunan məftilli rabitə vasitələrinin taktiki-texniki verilənləri müxtəlifdir.

Xidmət aparma şəraitindən asılı olaraq, polis əməkdaşları ərazi üzrə rayon polis şöbələrinin (bölmələrinin) növbətçi hissələri ilə birbaşa telefon əlaqəsi yaratmaq üçün mobil yüzlük telefon şəbəkəsi vasitəsilə «102» rəqəmini yığır. Eləcə də polis əməkdaşları və ya digər vətəndaşlar ərazi üzrə polis orqanlarının növbətçi hissələri ilə əlaqə saxlamalı olarlarsa, şəhər avtomat telefon stansiyalarının telefon aparatlarından «102» rəqəmini yığmaqla kifayətlənə bilər.

Birbaşa telefon vasitələrindən o vaxt istifadə olunur ki, daxili işlər orqanları sistemində idarəçiliyin təşkili strukturuna uyğun olaraq abonentləri arasında funksional əlaqə əvvəlcədən müəyyənləşdirilir və bu rabitə sistemi informasiya ilə kifayət qədər yüklənmiş olur.

Qeyd etmək lazımdır ki, daxili işlər orqanlarının qüvvə və vasitələrinin idarə olunması mürəkkəb prosesdir. Bu proses zamanı idarəçiliyin strukturunda qarşılıqlı əlaqəsi olmayan abonentlər arasında informasiya mübadiləsinə ehtiyac duyulur. Belə hallarda birbaşa rabitə vasitələrinin əvəzinə avtomat telefon rabitəsindən istifadə olunur.

Hal-hazırda məftilli rabitə vasitələrinə analoq və rəqəmli siqnallarla işləyən məftilli rabitə vasitələrini də aid etmək olar. Analoq siqnallarla işləyən rabitə vasitələrinə misal kimi: telefonu, teleqrafı, faks rabitəsini, rəqəmli siqnallarla işləyən rabitə vasitələrinə isə İP-telefonu, elektron-poçt rabitəsi və İnternet rabitəsini göstərmək olar.

Məftilli rabitə kimi həm Rabitə və İnformasiya Texnologiyaları Nazirliyinin yerli və şəhərlərarası telefon rabitəsindən və həm də daxili işlər orqanlarının özlərinin yerli telefon rabitəsindən istifadə olunur. Bundan əlavə DİN-də rəqəmli rabitə növlərindən də geniş istifadə olunur. Buna misal olaraq Avtomatlaşdırılmış Məlumat-Axtarış Sistemini (AMAS), elektron imza, elektron sənəd dövriyyəsi və s. göstərmək olar. Ərazi polis orqanlarının Şəxsiyyət vəsiqəsi bölmələrində quraşdırılmış kompüterlər, AMAS-ın DİN-in inzibati binasında yerləşən mərkəzi serveri ilə məlumat mübadiləsini naqilli rabitə kanalları vasitəsilə aparırlar. DİN-in mərkəzləşdirilmiş faks nömrələri ilə yanaşı mərkəzləşdirilmiş elektron-poçt ünvanları da vardır. E-poçt (E-mail) vasitəsilə lazımi məlumatlar dünyanın istənilən nöqtəsindən operativ və yüksək keyfiyyətlə qəbul edilib ötürürlər.

Daxili işlər orqanlarında əməliyyat-axtarış tədbirlərinin həyata keçirilməsi və onun idarə olunması zamanı müxtəlif sənədlərdə çoxlu sayda informasiyanın hazırlanması və verilməsi tələb olunur (fotoşəkillər, telefoqramlar, fakslar, fotorobot və s). Bu informasiyaların ötürülməsi üçün elektron sənəd dövriyyəsi rabitəsindən də təcrübədə geniş istifadə olunur.

Hazırda Daxili işlər orqanlarının təcrübəsində istifadə olunan "Fax" rabitəsinin bir sıra üstün cəhətləri vardır.

Faksimul rabitə xətləri ilə çap olunmuş əlyazma, qrafiki və eləcə də hərəkət etməyən başqa obyektlərin təsvirinin ötürülməsini, qəbul məntəqəsində isə sürətinin çıxarılmasını təmin edir (faksimil-latin sözü olub, mənası «ona uüğun et» deməkdir).

Faksimil rabitə - çap olunmuş yazıların, qrafiklərin, əl yazmaların və eləcə də digər materialların rabitə xətləri ilə ötürülməsini, əks tərəfdə isə onların sürətinin alınmasını təmin edir. Bu növ rabitə üçün xüsusi faksimil aparatlardan (fakslar) istifadə olunur. Faks vasitəsi ilə təsvirin ötürülməsi aşağıdakı kimi həyata keçirilir. Ötürüləcək sənədin əslı aparata qoyulur. Faksın ötürucusündə işıq mənbəyi vardır və bu daxildə işıq ləkəsinə çevrilərək, ardıcıl olaraq sənədin üzəri ilə hərəkət edir və təsvirin alınmasını təmin edir. Sənəddən əks olunan dəyişən işıq seli ardıcıl olaraq fotoelektrik çevricisinə daxil olur və çıxışında elektirik signalı yaranaraq, xəttə ötürülür. Qəbul məntəqəsində isə faks aparatı əks çevrilmə prosesini həyata keçirir, kağız üzərində qəbul olunan təsvirin surəti yaranır.

Daxili işlər orqanlarında ən çox üçüncü qrup aparatlardan istifadə olunur. Üçüncü qrup faksların əksəriyyəti, təsvirin qəbulu və ötürülməsi ilə yanaşı, həm də telefonun bəzi vəzifələrini yerinə yetirir.

Faksimil rabitə, rabitənin sənədli növünə aiddir, ona görə də onları əsasən daxili işlər orqanlarının növbətçi hissəsində yerləşdirirlər. İnformasiya mübadiləsi telefon şəbəkələrinin xətləri üzrə həyata keçirilir.

Fakslar arasında əlaqə yaratmaq üçün, əvvəl telefon vasitəsilə çağırılan abonentin nömrəsi yığılır. Təsvirin qəbulu və ötürülməsi üçün faks aparatının işə salınması iki variantda aparıla bilər.

-əl ilə;

-yarımavtomat;

Daxili işlər orqanlarının növbətçi hissələrində faks rabitəsinin qeydiyyatını aparmaq üçün xüsusi curnaldan istifadə olunur. Faks rabitəsinin bir sıra üstün cəhətlərini nəzərə alaraq, daxili işlər orqanlarının təcrübəsində ondan geniş istifadə edirlər.

Belə ki, faks rabitəsi daxili işlər orqanlarında telefon rabitəsinı tamamlamaqla, məlumatın ötürülməsi və qəbulu üçün yeni imkanlar yaradır.

Buna misal olaraq «Təhlükəsiz şəhər» sistemini misal göstərmək olar. Obyektlərə məsafədən müşahidə aparmaq üçün daxili işlər orqanlarının fəaliyyətində televiziya sistemindən geniş istifadə olunur.

Televiziya sistemləri əsasən, ictimai qaydaların mühafizəsi zamanı küçə və meydanlara baxış, müvəqqəti saxlama təcridxanalarında xüsusi təhlükəli cinayətkarlara nəzarət, inzibati binalara nəzarət və s. məqsədlər üçün geniş tətbiq edilir. Televiziya qurğularından istifadə etməklə çətin hava şəraitində və eləcə də çətin keçilən yerlərdə yerləşən obyektlərə, onların perimetrlərinə, meydan və küçələrin müəyyən hissələrinə müşahidə aparmaq mümkündür. Ən sadə televiziya qurğusu əsasən aşağıdakı hissələrdən ibarətdir:

- ötürücü televiziya kamerasından;
- kommutasiya qurğusundan;
- manitor qurğusundan;
- sənədləşdirmə qurğusundan;
- monitor və televiziya qurğuları arasındakı rabitə xətlərindən.

Ötürücü televiziya kamerasının vəzifəsi, obyektə müşahidə etməkdən və obyektin görünmə bucağındakı təsviri elektirik siqnallarının ardıcılığına çevirərək ötürməkdən ibarətdir.

O, müşahidə olunan obyektədən bir qədər uzaqda yerləşdirilir və rabitə kanalı vasitəsi ilə video nəzarət qurğusuna qoşulur. Videonəzarət qurğusu bir qayda olaraq növbətçi hissəsində qoyulur və daxil olan video siqnalları qəbul edir. Telekameradan ötürülən elektirik siqnalı, monitora birləşdirici xətt vasitəsilə daxil olur. Bu məqsəd üçün televiziya kabelinə bənzər, koksial kabeldən istifadə olunur. Yüksək istismar xüsusiyyətlərinə malik olan bu kabel geniş zolaqlı elektrik siqnallarını müəyyən vaxt ölçüsündə təhrifsiz olaraq 100 metrədən bir neçə kilometrə qədər ötürmək imkanına malikdir.

Hazırda televiziya siqnallarının ardıcıl olaraq iki naqilli telefon xətti ilə ötürülməsi üçün, yeni sistem işlənib hazırlanmışdır. Buna görə də həlletmənin ölçü vahidi televiziya xəttləri adlanır (TVL).

Müşahidə üçün televiziya sisteminin kommitasiya qurğusuna aşağıdakı cihazlar daxildir:

- videokamutatorlar;
- kvadratorlar;
- multipleksorlar;
- matrisalı kamutatorlar.

Kvadratorun vəzifəsi eyni vaxtda dörd ədəd telekameradan daxil olan təsvirlərə bir manitorda baxmaq üçün operatora imkan verir. Bu zaman manitorun ekranı dörd hissəyə bölünür.

Multipleksor qurğusu, müxtəlif məsafələrdə yerləşən obyektlərə müşahidə apararkən bir neçə televiziya kamerasından gələn təsvirlərin keyfiyyətli yazılmasını təmin edir. Bu hər bir kameradan gələn kadrların ardıcıl olaraq yazılması hesabına olur. Kameralardan gələn siqnalların videomaqnitafona keyfiyyətli yazılmasında multipleksorun rolu əvəzsizdir. Multipleksor vasitəsilə videomaqnitofonun əvvəldən yazılmış kadrlarına baxmaq daha münasibdir.

Əksetdirmə qurğusu (monitor) - televiziya sisteminin əsas elementidir. Operatorun iş şəraiti, ekranda təsvirin görünüşü, informasiyanın qəbulu ilə yaranan bəzi çətinliklər, demək olar ki, birbaşa ondan asılıdır.

Televiziya kamerasından monitora qədər informasiyanın ötürülməsi üçün müxtəlif növ ötürücü xətlərdən istifadə olunur: məftilli, optik lifli, radio.

Videokameranın monitora qoşulması üçün istifadə olunan məftilli xətlər ən sadədir. Əgər kənar maneələr çox olarsa və siqnalın təhrifinə yol verilərsə, bu zaman yalnız koksial kabellərdən istifadə olunması məsləhətdir.

Eyni zamanda nəzərə almaq lazımdır ki, qeyd olunan kabelləri hər yerdə qoymaq olmur. Bu halda siqnalların ötürülməsi üçün məftilsiz

xətlərdən, yeni radio xətlərindən və yaxud infraqırmızı şüalanmadan istifadə olunur.

Hazırda xüsusi diapazonlardan və standarta uyğun olmayan modulyasiya üsullarından istifadə olunur ki, bu da xüsusi avadanlıq (texnika) olmadan radio danışıqlarının kənar şəxslər tərəfindən qəbul olunmasına yol vermir.

Sənaye televiziya qurğuları vasitəsilə, hərəkətdə olan və olmayan obyektlərə zəif işıqlanma şəraitində (25 lk) uzun müddət fasiləsiz müşahidə aparmaq mümkündür.

Televiziya sistemi stasionar şəraitdə istifadə olunduğundan, dəyişən cərəyan mənbəyindən (220 ± 10 volt gərginlikdən) qidalanır. Müşahidə aparmaq üçün tətbiq olunan televiziya vasitələri mürəkkəb və qiymətli texnika olduğundan, onlara daimi xidmət tələb olunur.

SUAL 3. Daxili işlər orqanlarının əməliyyat-xidməti fəaliyyətində radio rabitəsinin rolu, tətbiqinin əsas istiqamətləri və təşkili formaları.

Məlumdur ki, radio-ötürücü və radioqəbuledici vasitəsilə simsiz rabitənin həyata keçirilməsi, məlumatın məsafəyə verilməsi üçün radio rabitəsinin ən qiymətli texniki vasitə kimi tanıtıldı.

Radio rabitəsinin başqa rabitə növlərindən ən başlıca fərqi, onun gəzdirilən olmasıdır. Radio rabitəsi vasitələri ilin və günün istənilən vaxtında məlumatın qəbuluna və ötürülməsinə, daxili işlər orqanları bölmələrinin və ayrı-ayrı xidmət sahələrinin idarə olunmasına imkan yaradır. Daxili işlər orqanları qarşısında duran məsələlərin həllində planında radio rabitəsi vasitələri əsasən aşağıdakı işlərin yerinə yetirilməsini təmin edir:

- daxili işlər orqanlarının rəisinə, yaxud növbətçisinə qısa müddət ərzində ictimai asayişin mühafizəsi üzrə tədbirlərin həyata keçirilməsi üçün lazımı sayda qüvvə və vasitələri bir yere toplamağa, vaxta və zamana görə onların əlaqələrini razılaşdırmağa və onları idarə etməyə;

- baş vermiş və ya hazırlanmaqda olan cinayətlər haqqında tez məlumat almağa və onun «isti izlə» qarşısının alınması və ya üstünün açılması üçün uyğun tədbirlər hazırlanmasına;

- bir sıra istintaq işlərinin iştirakçılarının işini istiqamətləndirməyə (məsələn, axtarış tədbirləri, istintaq eksperimenti, hadisə yerinin müayinəsi və s. zamanı);

- nəqliyyat vasitələrinin hərəkətinə nəzarət zamanı, dövlət yol polisi əməkdaşlarının işini operativ idarə etməyə və s.

Hərəkətdə olan post-patrul xidmətinin işini idarə etmək üçün eləcə də müxtəlif əməliyyat tədbirlərini həyata keçirən zaman və hətta, rabitə yaranana qədər yeri məlum olmayan əməkdaşlarla əlaqə yaratmaq üçün radio rabitəsi geniş istifadə olunur.

Ayrı-ayrı əməliyyat-xidməti tədbirlərinin həyata keçirilməsi zamanı radio rabitəsindən istifadə etməklə qısa müddət ərzində bütün qüvvə və

vasitələrin bir yerə yığma, onların hərəkətlərini vaxta və məkana görə müəyyənləşdir-mək və eyni zamanda onların işinə vahid rəhbərlik etmək imkanı yaranır.

Radio rabitəsindən istifadə etməklə az sayda şəxsi heyətin köməyi ilə ictimai asayişin mühafizəsini, vətəndaşların təhlükəsizliyini, onların hüquq və azadlıqlarını təmin etmək olar. Xüsusilə hərəkətdə olan qruplara əməliyyat tədbiri keçirən zaman radio rabitəsi əsas rol oynayır.

Radio rabitəsi həm də daxili işlər orqanlarının müxtəlif yaşayış məntəqələrində yerləşən bölmələri və eləcə də onların əməkdaşları arasında bir növ rabitə əlaqəsi vasitəsi kimi də istifadə olunur. Bu rabitənin rolu və əhəmiyyəti, məftilli rabitənin zəif inkişaf etmiş ərazilərində daha çox nəzərə çarpır.

Radio rabitəsindən cinayət axtarış idarəsinin əməkdaşları öz tədbirlərində daha çox istifadə edirlər.

İdman günlərinin, festivalların, nümayişlərin, mitinqlərin keçirilməsi zamanı fəvqəladə hadisələr (yanğın, zəlzələ, daşqın və s.) baş verən zaman və eləcə də vəzifəli şəxslərin (xüsusilə yüksək vəzifəli qonaqların) qarşılınması və ya yola salınması mərasimində daxili işlər orqanları qarşısında qoyulan vəzifələrin yerinə yetirilməsi üçün radio rabitəsi daha böyük əhəmiyyət kəsb edir.

Nəzərə almaq lazımdır ki, radio rabitəsinin müsbət cəhətləri ilə bərabər, mənfi cəhətləri, daha doğrusu çatışmayan cəhətləri də mövcuddur. Onlara əsasən aşağıdakılar aiddirlər:

- ətraf mühit və sənaye maneələri;
- rabitə məsafəsinin qısa olması (ultra qısa dalğalarda);
- rabitə zamanı məxfiçilik reciminə əməl olunmaması və s.

Hazırda daxili işlər orqanlarında operativ əlaqəni təmin etmək üçün QD (qısa dalğalı) və UQD (ultra qısa dalğalı) radio-telefon əlaqəsindən istifadə olunur.

Radio rabitəsi vasitələri aşağıdakı qruplara bölünür:

- stasionar;
- mobil;
- gəzdirilən.

Stasionar radio cihazları bir qayda olaraq daxili işlər orqanlarının növbətçi hissələrində qoyulur və adətən stasionar radiostansiyadan, qida mənbəyindən, antennadan və mikrafondan ibarət olur.

Qısa dalğalı radiostansiyalar əsasən Daxili İşlər Nazirliklərini, Daxili İşlər İdarələrinin və eləcə də bir-birindən uzaqda yerləşən daxili işlər orqanları arasında radio rabitəsi yaratmaq üçün istifadə olunur. Bu cür rabitə o vaxt təşkil olunur ki, həmin yerdə digər rabitə növləri olmasın və yaxud da zəif inkişaf etmiş olsun.

Lazım gəldikdə, qısa dalğalı radio rabitəsindən əməliyyat-axtarış şöbəsinin əməkdaşları çətin keçilən yerlərdə və mərkəzdən uzaq məsafələrdə axtarış aparın zaman istifadə edirlər. Belə radiostansiyalar 20 km-dən 850 km-ə qədər məsafəyə rabitə yaratmaq imkanı verir.

Ultra-qısa dalğalı radiostansiyalar daxili işlər orqanlarında hərəkətdə olan patrul xidmətinin işinə nəzarət və eləcə də əməliyyat qruplarının fəaliyyətini idarə etmək, onlar arasında qarşılıqlı əlaqə yaratmaq üçün istifadə olunur. Hal-hazırda istifadə olunan radiostansiyalar, özünün taktiki-texniki xüsusiyyətlərinə, xarici görünüşünə, ölçüsünə, çəkisinə görə, əvvəlki radiostansiyalardan çox fərqlənir və demək olar ki, daxili işlər orqanlarının rabitəyə olan tələblərinə tam cavab verir. Bu tələblərə əsasən, rabitənin vaxtında yaranması, etibarlılığı, dayanıqlığı, məlumatın (nitqin) düzgün tələffüsü və s. daxildir.

Radio rabitəsinin əməliyyat-axtarış fəaliyyətində istifadə edilməsi zamanı Azərbaycan Respublikası «ƏAF haqqında» 5, 10 və 13-cü maddələri əsas götürülməlidir.

İstifadə olunma diapazonundan asılı olmayaraq, şəraiti, qüvvə və vasitələri nəzərə almaqla daxili işlər orqanlarında radio rabitəsi Azərbaycan Respublikası DİN-in 03 sayılı 26 yanvar 1995-ci il tarixli əmrinə əsasən iki üsulla təşkil olunur:

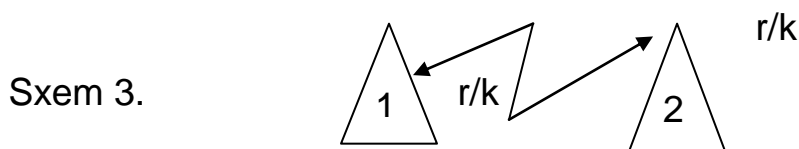
1. radioistişaməti
2. radoşəbəkə

Hər iki üsul daimi və həm də müvəqqəti təşkil oluna bilər, bu isə yerinə yetirilən xidməti vəzifənin xarakterindən asılıdır.

Daimi radio rabitəsi (şəbəkə) avtopatrul xidməti, nəqliyyat vasitələrinin və piyadaların təhlükəsizliyinin təmin edilməsi və daxili işlər orqanları əməkdaşlarının bir-biri ilə əlaqə yaratması üçün istifadə edilir.

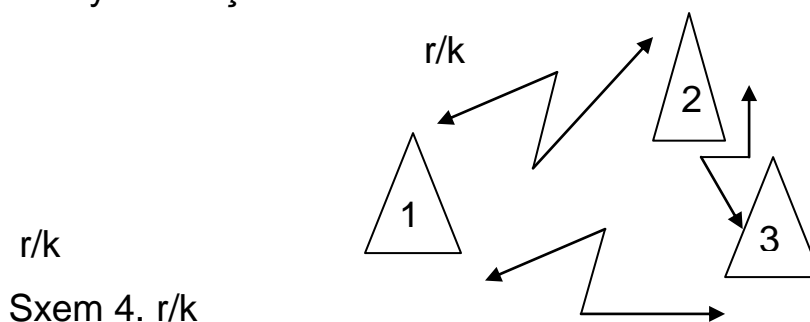
Müvəqqəti radio rabitəsi isə, birdəfəlik tədbirlərin həyata keçirilməsi üçün təşkil olunur (məsələn, idman günlərinin, mitinqlərin, nümayişlərin və s. keçirilməsi üçün).

Müəyyən olunmuş tezlik diapozonunda yalnız iki radio korrespondent bir-biri ilə əlaqə saxlayırsa, rabitənin bu cür təşkili radioistişamət adlanır.



Radio rabitəsinin bu cür təşkili radio dalğalarının yüksək keçiricilik və rabitənin dayanıqlıq qabiliyyətinə malik olur. Rabitənin bu üsulla təşkilinin mənfi cəhəti ondadır ki, burada çoxlu sayda radiotezliyinə ehtiyac yaranır. Bu isə öz növbəsində radio rabitəsinin məhdudlaşmasına səbəb olur.

Radio şəbəkə-eyni tezliklə işləyən üç və daha çox radiostansiya arasında yaranmış rabitə üsuludur.



Şəbəkə üzrə təşkil olunmuş radio rabitəsi az dayanıqlı və radio dalğalarının zəif yayılması qabiliyyətinə malik olsa da bir sıra üstün cəhətləri vardır:

1. dairəvi (sirkulyar) danışıqların aparılmasına imkan verir;
2. radio rabitəsinin təşkili üçün az sayda tezlik diapozonu tələb olunur.

Radio istiqamət və radio şəbəkə təşkil edən zaman radiostansiyalardan biri baş radiostansiya hesab olunur. Onun operatoru şəbəkəyə daxil olan bütün radiostansiyaların işinə rəhbərlik edir, işçi tezliklərdən və çağırış adlarından düzgün istifadə olunmasına nəzarət edir və lazım gəldikdə onlar arasında əlaqə yaradılmasına kömək edir.

**SUAL 4. Efirdə radio mübadilə üsulları, intizam qaydaları.
Radiostansiyaların ümumi quruluşu, vəzifəsi, taktiki-texniki
xarakteristikaları və istismar qaydaları.**

Məlumdur ki, radio rabitəsi yerinə yetirilən əməliyyat-xidməti tapşırıqlarının xüsusiyyətindən asılı olaraq daimi və müvəqqəti təşkil olunur.

Respublika və vilayət mərkəzlərində daimi radio şəbəkəsi aşağıdakı xidmət sahələri üçün təşkil oluna bilər:

- DİN-in və BŞBPİ-in rəhbər işçiləri üçün;
- dövlət yol polisi və nəqliyyat xidməti üçün;
- post-patrul xidməti və mühafizə polisi üçün;
- yanğından mühafizə xidməti üçün və s.

Rayon bölgüsü olan iri şəhərlərdə və rayonlarda radio rabitəsinin təşkili zamanı aşağıdakı məqamları nəzərə almaq lazımdır:

- post-patrul xidmətinin nəqliyyat vasitələrində qoyulmuş radiostansiyaların və gəzdirilən radiostansiyaların sayını, onların mərkəzdən idarə olunma imkanlarını;

- daxili işlər orqanlarının digər xidməti sahələrinin bu şəbəkəyə qoşulmaq imkanını.

Azərbaycan Respublikası DİN-nin 03 sayılı 1995-ci il tarixli əsrinin tələblərinə müvafiq olaraq radio şəbəkəsi təşkil olunan zaman radiostansiyalardan biri baş radio stansiya hesab olunur və adətən idarə və şöbələrə növbətçi hissələrində quraşdırılır. Əgər stasionar radiostansiya Baş Dövlət Yol Polisinin stasionar məntəqələrində və eləcə də ictimai asayiş mühafizə məntəqələrində quraşdırılırsa, ona tabelikdə olan radiostansiya kimi baxılır.

Gəzdirilən radiostansiyalar bir qayda olaraq, post-patrul xidməti və əməliyyat-axtarış qrupları tərəfindən növbətçi hissələri ilə mobil radiostansiyalarla və eləcə də öz aralarında rabitə əlaqəsi yaratmaq üçün istifadə olunur.

Təşkil olunma müddətindən asılı olmayaraq hər iki şəbəkə üçün radio verilənləri müəyyənləşdirilir.

Radio verilənləri dedikdə, radio şəbəkənin və ya radio istiqamətin nömrəsi, onun quraşdırılma yeri, hər radiostansiyanın işçi və ehtiyat tezliyi, onun şərti çağırış adı və rabitənin aparılması üçün xüsusi göstərişlər nəzərdə tutulur.

Radio şəbəkəyə və ya radioistiqaməti daxil olan bütün radiostansiyalar eyni tezlikdə işləyirlər. Hər bir şəbəkəyə və ora daxil olan radiostansiyalara şərti çağırış adı verilir. Çağırış adları iri şəhərlərin, çayların, göllərin, dağların adından düzəlir və onları 0-dan 999-a qədər rəqəmlər əlavə olunur. Rəqəmlərin sayı isə şəbəkəyə daxil ola radiostansiyaların sayından asılı olur. Radio şəbəkəsinin təşkili zamanı quraşdırma çağırış adlarından istifadə etmək qadağandır.

Radio rabitəsinin təşkili aşağıdakı mərhələlər üzrə yerinə yetirilir:

1. radio verilənlər üçün sifarişlərin yığılması;
2. radio verilənlərin (tezliklərin, çağırış adlarının və s.) bölünməsi;
3. radio verilənlərin qeydiyyatı;
4. radio rabitəsinin açılışı.

Qeyd olunan əməliyyat yerinə yetirildikdən sonra, rabitənin açılmasına 10 gün qalmış, hazırlanmış bölgü cədvəli Milli Təhlükəsizlik Nazirliyinə göndərilir. Əgər məlumatın verilməsi üçün bütün şərtlərə əməl olunmuşdursa, onda radio verilənlər qeydiyyatdan keçmiş hesab olunur.

İstərsə daimi və istərsə müvəqqəti radio rabitəsinin açılması üçün Daxili İşlər Nazirinin sərəncamı olmalıdır. Sərəncamda aşağıdakılar göstərməlidir:

- radiostansiyaların sayı;
- radiostansiya kimə verilir və ondan düzgün istifadə etmək üçün həmin şəxsin məsuliyyəti;
- radio rabitəsinin başlanma və qurtarma vaxtı;
- radio verilənlərin cədvəli və s.

Radio mübadiləsi qaydası Daxili İşlər Nazirliyinin verdiyi əmrləri, sərəncamlarla və təlimatlarla nizamlanır. Bunun isə əsas cəhətləri aşağıdakılardan ibarətdir.

1. Məzmununda məxfi xarakter olan məlumatların, vəzifəli şəxslərin rütbə və familiyasının, daxili işlər orqanlarının dəqiq ünvanının açıq mətnlə efirə verilməsi qadağandır.

2. İki radiostansiya arasında radio mübadiləsi zamanı, üçüncü radio korrespondentin efirə çıxmasına, daha doğrusu onların danışığına müdaxilə etməsinə icazə verilmir.

3. Radio mübadiləsi zamanı iki radio korrespondent arasında gedən danışığa ancaq baş radiostansiyanın operatoru müdaxilə edə bilər.

4. Radio korrespondent hər dəfə efirə çıxmazdan əvvəl efirin həmin tezləkdə boş olmasını yoxlamalıdır.

Radio mübadiləsi prosesi aşağıdakı mərhələlərdən ibarətdir:

- korrespondent və ya korrespondentlərin çağırılması;
- radioqramların verilməsi;
- radio mübadiləsinin sonu.

Mübadilə xarakterinə görə radio mübadiləsi dupleks, yarımdupleks və simpleks formasında həyata keçirilə bilər.

Dupleks recimində radio mübadiləsi zamanı iki korrespondent arasında danışmaq eyni vaxtda həyata keçirilir.

Simpleks üsulu ilə radio mübadiləsi zamanı korrespondentlər öz aralarında verilmiş və qəbulu növbə ilə aparır.

Yarımdupleks üsulu simpleks üsulundan onunla fərqlənir ki, məlumat qəbul edən radiostansiya müəyyən üstünlüyə malik olur, yəni məlumat verən radio korrespondentinin danışığını dayandırmaq səlahiyyətinə malik olur.

Şəbəkəyə daxil olan bütün radiostansiyalara eyni vaxtda məlumat vermək üçün (sirkulyar), baş radiostansiyanın operatoru, efirin boş olduğuna əmin olduqdan sonra, aşağıdakı formada çağırış verir:

Əgər məlumat şəbəkəyə daxil olan radio korrespondentlərin bir hissəsinə aid olarsa, onda efirə həmin radiostansiyaların çağırış adları verilir və həmin operatorlar növbə ilə çağıran radiostansiyaya, yəni baş radiostansiyaya cavab verirlər.

Efirdə nizam-intizam qaydalarına əməl etmək qaydalarına baş radiostansiya nəzarət edir. Nəzarət forması əsasən danışıqlara qulaqasma yolu ilə həyata keçirilir. Baş radiostansiya danışıqlara mane olan səbəbləri, xidməti xarakter daşımayan məlumatların efirə verilməsini, radioçağırış adlarından düzgün istifadə edilməsini araşdırır.

Əsas nəzarət üsulu efirdə gedən (həmin tezlikdə) danışıqlara qulaqasmaqdır. Radio mübadiləsinin pozulması halları aşkar olunarsa, radio operatoru həmin danışıqları maqnit lentinə yaza bilər və tədbir görülmək üçün şöbənin rəisinə məruzə etməlidir.

Daxili işlər orqanları və onların bölmələri cinayətkarlığa qarşı mübarizədə kompleks vəzifələri yerinə yetirdiyinə görə, bütün xidmət sahələrinin qüvvə və vasitələrinin idarə olunmasına imkan verən müasir rabitə vasitələri ilə təchiz olunmalıdır. Hazırda daxili işlər orqanlarının təcrübəsində xaricdə istehsal olunmuş "Motorola" seriyalı radiostansiyalardan istifadə olunur. Bu radiostansiyaların xarakterik xüsusiyyətləri aşağıdakılardan ibarətdir:

- professional tərtibatı (xarici görkəmi);
- çoxfunksiyalı idarəetmə düymələrinin olması;
- böyük sayda kanallarının və geniş informasiya diapozonunun olmasıdır.

Proqramlaşdırmanı üç üsulla həyata keçirmək olar:

- radiostansiyanın yaddaşını birindən digərinə yazmaqla (kloniq üsul);
- xarici proqmalaşdırıcının köməyi ilə;
- radiostansiyanın öz düymələri ilə proqramlaşdırma.

MTR850 – portativ Tetra – terminalı --- Motorola kompaniyasının xüsusi əhəmiyyətli mobil rabitə üçün yaradılmış ən yeni sistemdir. Nitqin və məlumatların ötürülməsinə dair kompleksli funksiyaları həyata keçirərək, terminal daha məqsədamüvafiq qərarların qəbələ üçün istifadəçilərin ən aktual informasiya malik olmasına zəmanət verir.

Motorola kompaniyasının operativ mobil rabitə konsepsiyası sadə bir ideyaya əsaslanır. Bu ideyanın mahiyyəti ondan ibarətdir ki, lazım olan yerdə və hər zaman nitqin və məlumatların operativ ötürülməsinin həyata keçirsin. Məqsəd innovasiyalı konstruksiya, şəzsi təhlükəsizlik və qorunan rabitə yaratmaqdır. Terminal MTR-850 əzəldən rəqəmsal sistemə xas olan qoruyucu xüsusiyyətləri və yüksək səviyyəli xüsusi qorunma metodlarını istifadə etməklə rabitənin təhlükəsizliyini təmin edir.

Trankinqli MTR-850 tipli radiostansiya Tetra standartlı sisteminin peşəkar istifadəçiləri üçün yaradılmışdır. Bu sistem bir qurğuda həm səsli əlaqəni, verilənlərin ötürülməsinin, həm də onların şifrələnməsini birləşdirmişdir. Qurğunun əsas xarakteristikaları:

- Trankinq protokolu – Tetra;
- İşçi tezlikləri – 380-430 və 806-870 Mhs;
- Gücü 1 vatt;
- Danışiq qruplarının sayı:
 - 1) Trankinq recimində (TMO)-2048;
 - 2) Bir başa əlaqə recimində (DMO)-1024.
- yazı kitabçası 1000 abonent üçün;
- klaviatura mövcudluğu;
- qəza düyməsi;
- rəngli qrafik displey (maştablı mətnlə 130x130 piksellə);
- proqramlaşdırma düymələri-2 ədəd;
- klaviaturadan proqramlaşdırma;
- GPS modul sistemi;
- Periferiya avadanlığı üçün giriş;

- Cərəyan yükləmədən işləmə:

1) 10 saata qədər

2) 20 saata qədər.

- standartlara uyğunluq;

Radiostansiyanın komplektində mövcuddur:

- Transiver (qəbul edici - ötürücü);

- standart litiy-ionlu batareya (1850 mA);

- standart antenna (UHF/GPS -sifarişlə);

- istifadəçi üçün təlimat.

Müasir radiostansiyalar vasitəsilə ümumi telefon şəbəkəsinə qoşulmaq mümkündür.

Böyük ərazidə dayanıqlı radiorabitəsi yaratmaq üçün retranslyatorlardan istifadə olunur. Retranslyator dupleks iş rejimində işləyir belə ki, müəyyən olmuş tezlikdə radio signalını qəbul edir və onu dərhal digər tezlikdə başqa radiostansiyaya ötürür. Təcrübədə qiymətce ucuz və etibarlı işləyən Motorola kompaniyasının istehsalı olan SR-300, GM-500, və GP-900 tipli retranslyatorlardan istifadə olunur.

NƏTİCƏ

Qeyd etmək lazımdır ki, rabitə - daxili işlər orqanlarının mürəkkəb idarəetmə sistemində ən vacib elementlərindən biri kimi qalmaqdadır və onun qarşısında qoyulan vəzifələrin müvəffəqiyyətlə həll olunmasında, yaxud təşkil olunmasında özünəməxsus yer tutur. Belə ki, məftilli rabitə növü yalnız məlumatların daxil olma mərhələsində deyil, həm də məlumatla bağlı göstərişlərin verilməsi mərhələsində də səmərəli idarəetməyə şərait yaradan əsas vasitədir.

Ölkənin iqtisadi, siyasi və sosial həyatında baş verən dəyişikliklərlə əlaqədar, kriminogen vəziyyətin güclənməsi, daxili işlər orqanlarının əməliyyat qruplarının və onların bölmələrinin idarə olunmasına daha yüksək tələbatın olduğunu bildirir. Bu isə rabitə sisteminin inkişafını və daima təkmilləşməsini tələb edir. Hazırda rəqəmsal "Tetra" standartında işləyən "Motorola" firmasının avadanlıqları quraşdırılır. Rəqəmsal radio rabitəsinin keyfiyyəti, dayanıqlığı və istifadə növlərinin müxtəlifliyi analoq radio rabitədən kəskin sürətdə müsbət tərəfə fərqlənir.